

2026 年度 熊本大学 工学部 機械数理工学科
(機械工学教育プログラム・機械システム教育プログラム)
第 3 年次編入学(一般入試)試験問題

2025 年 7 月 12 日

試験時間: 13:00~13:30 (30 分)

【注意事項】

1. 開始の合図があるまでは本冊子を開かないでください。
2. 乱丁・落丁のある場合は申し出てください。
3. 本冊子には数学 1 題および専門科目の選択問題 4 題の計 5 題が含まれています。
解答は各問題の下の余白に記入してください。裏面には記入しないでください。
4. 1 ページ目の数学は必答問題です。全員解答してください。
5. 2 ページ以降の専門科目は任意の 1 科目を選んで解答してください。
各ページにある科目名の右の選択欄のいずれかを必ず丸で囲んでください。
6. 本紙を含めてすべての問題用紙に必ず受験番号を記入してください。
7. 試験終了後、本冊子を回収します。

出題科目	ページ	必答・選択
数 学	1/5	必答問題
科目名 (加・材)	2/5	選択問題 (1 科目選択)
科目名 (材・設)	3/5	
科目名 (熱・流)	4/5	
科目名 (計・制)	5/5	

受験番号	
------	--

2026年度 熊本大学工学部機械数理工学科（機械工学教育プログラム・機械システム教育プログラム）
第3年次編入学（一般入試） 試験問題

2025年7月12日

科目名	数学	必答問題
-----	----	------

受験番号	
------	--

以下の(1), (2)の問いに答えなさい.

(1) $x = a \cos^3 t$, $y = a \sin^3 t$ のとき, $\frac{dy}{dx}$ を求めなさい.

(2) 次の行列の逆行列を求めなさい.

$$\begin{bmatrix} 0 & 0 & 1 \\ 0 & 1 & 0 \\ 1 & 0 & 0 \end{bmatrix}$$

科目名	科目名（加・材）	選択欄	○ 選択する	○ 選択しない
-----	----------	-----	-----------	------------

受験番号	
------	--

図は鉄-炭素二元状態図（簡略図）である。次の問いに答えなさい。

- 図中の相 α と γ は、それぞれ何と呼ばれるか答えなさい。
- 図中の A～C のうち、共析点を表す点を1つ選び、記号で答えなさい。また、共析点で生成される組織名と、その構造的特徴を述べなさい。
- 亜共析鋼では、 Fe_3C の体積分率が高くなると、材料の機械的性質はどのように変化するか述べなさい。
- 鋼の焼入れによって得られるマルテンサイトの形成機構に関し、次の文の空欄①～③に適切な語句を答えなさい。
（①）構造の（②）相を急冷すると、固溶していた炭素が（③）することなく格子内に閉じ込められ、歪んだ体心正方構造を形成して硬いマルテンサイト組織となる。

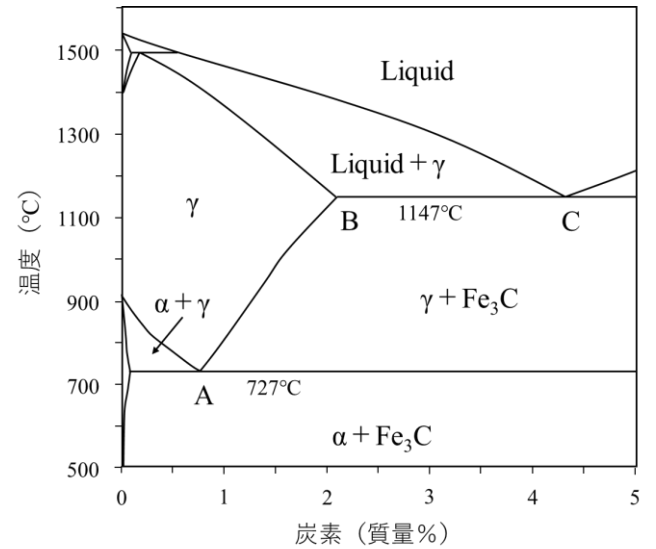


図 鉄-炭素二元状態図（簡略図）

科目名	科目名（材・設）	選択欄	○ 選択する	○ 選択しない	受験番号	
-----	----------	-----	-----------	------------	------	--

図に示すように、要素①と要素②からなるトラスに荷重 P が作用している。それぞれの要素の長さを a と $\sqrt{2}a$ ，断面積を A ，ヤング率を E_1 と E_2 とする。以下の問いに答えなさい。

- (1) 要素①と要素②に作用する軸力 F_1 と F_2 を求めなさい。ただし、引張力を正とする。
- (2) 要素①と要素②の伸び λ_1 と λ_2 を求めなさい。ただし、伸びを正とする。
- (3) 荷重 P が作用する点の荷重方向の変位 δ を求めなさい。

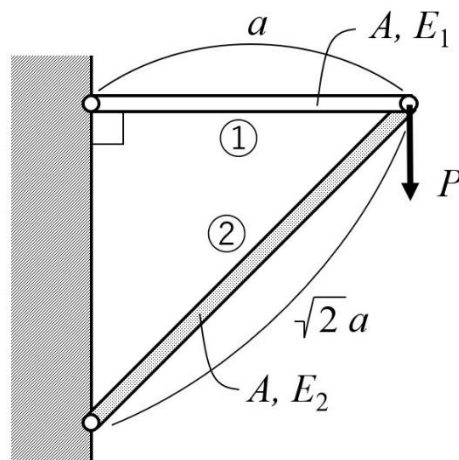


図 トラス

科目名	科目名（熱・流）	選択欄	○ 選択する	○ 選択しない
-----	----------	-----	-----------	------------

受験番号	
------	--

図のように、大きなタンクの側面から内径 d_p の円管を介して円管先端のノズル（②の位置）から水を噴き上げる噴水を設計した。ここで、 $Z_w > Z_n$ である。タンク内の水面（①の位置）変化および液体のエネルギー損失は無視できるものとして、以下の問いに答えなさい。ただし、ノズル先端の内径は d_n とし、必要であれば水の密度は ρ 、重力加速度は g 、大気圧は p_a とする。

- (1) ノズル出口における流速 V_n を求める式を書きなさい。
- (2) 円管内の流速 V_p を求める式を書きなさい。
- (3) ノズル出口から水が噴き出す高さ H （②と③の位置の高差）を求める式を書きなさい。

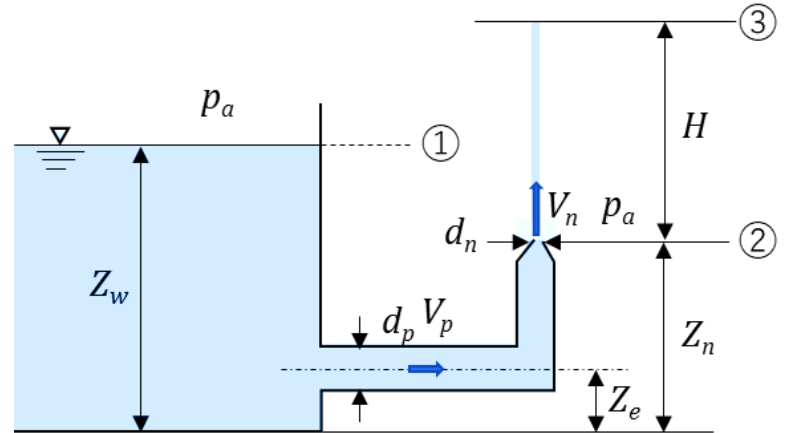


図 タンクに接続したノズルからの水の噴出

2026年度 熊本大学工学部機械数理工学科（機械工学教育プログラム・機械システム教育プログラム）
第3年次編入学（一般入試） 試験問題

2025年7月12日

科目名	科目名（計・制）	選択欄	選択する	選択しない	受験番号	
-----	----------	-----	------	-------	------	--

以下の微分方程式に従う振動系について考える。

$$\frac{d^2}{dt^2}x(t) = kx(t) + c\frac{d}{dt}x(t) + u$$

ここで $x(t)$ は時刻 t における状態， k, c, u は定数を表す。今， $x(t)$ が減衰振動し，ある定数値 X に漸近収束した。以下の問に答えなさい。

- (1) 減衰振動となるための k, c の満たすべき条件を求めなさい。
- (2) X の値を求めなさい。